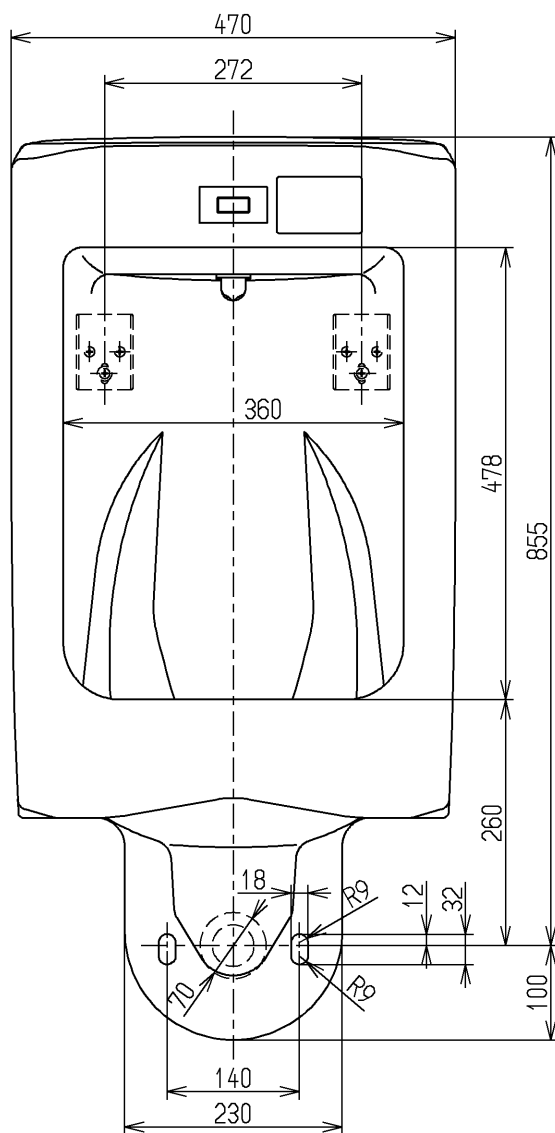
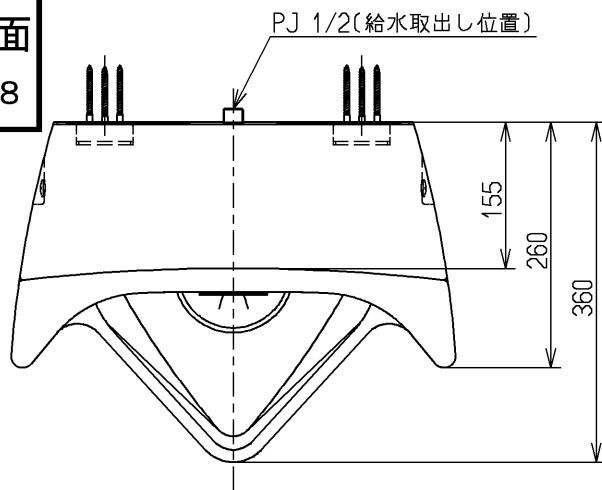


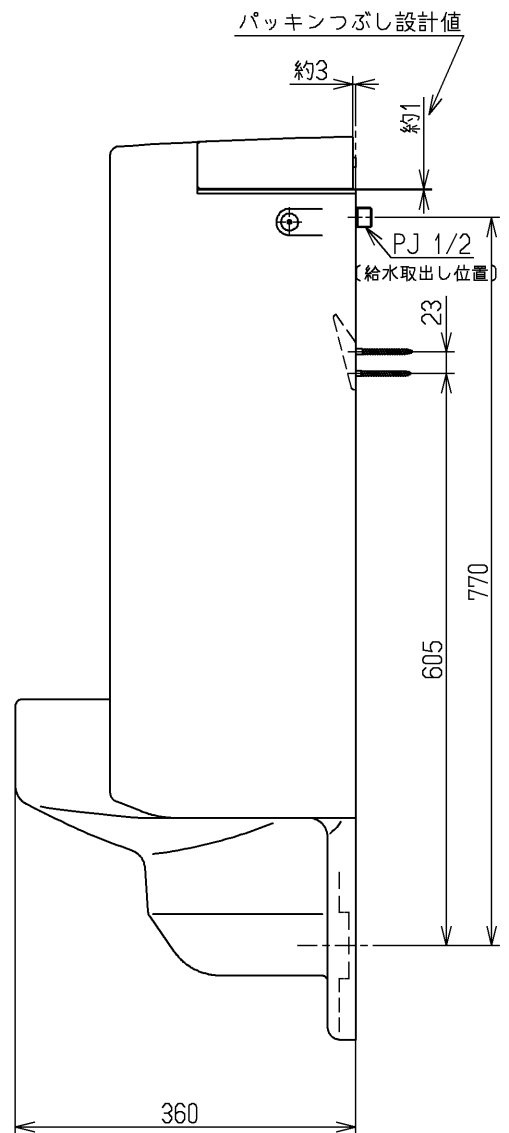
生産中止図面

2008/08



- <付属品>  
 着脱トラップ × 1  
 バックハンガー × 2  
 給水金具一式 × 1

<注記>  
 センサー部化粧プレートを  
 金メッキ品とし、  
 ふた固定用六角穴付ボルトを  
 金色イオンプレーティング  
 処理したもの。



<b>TOTO</b>			単位 mm	名称 自動洗浄壁掛ストール小便器 (大形・AC100Vタイプ)
製図 木村(晴)	検図	日付 吉雄 永 08.08.25	尺度 1:8	図番
備考 特定現場向・ジアテクト仕様				US860CES T1